

Palettenregale, verzinkt

Für schwere Lasten, Stahlkonstruktion, steckbar, diverses Zubehör, kurzfristig lieferbar

Etagères à palettes, zinguées

Pour des grandes charges, construction en acier, zinguée, facile à monter, accessoires divers, livrable à court terme



erma-regale
Gestelle · Transportgeräte · Displays

Moosmattstrasse 6
8953 Dietikon

Tel: +41 44 740 29 91
Fax: +41 44 740 30 21

www.erma.ch
info@erma.ch

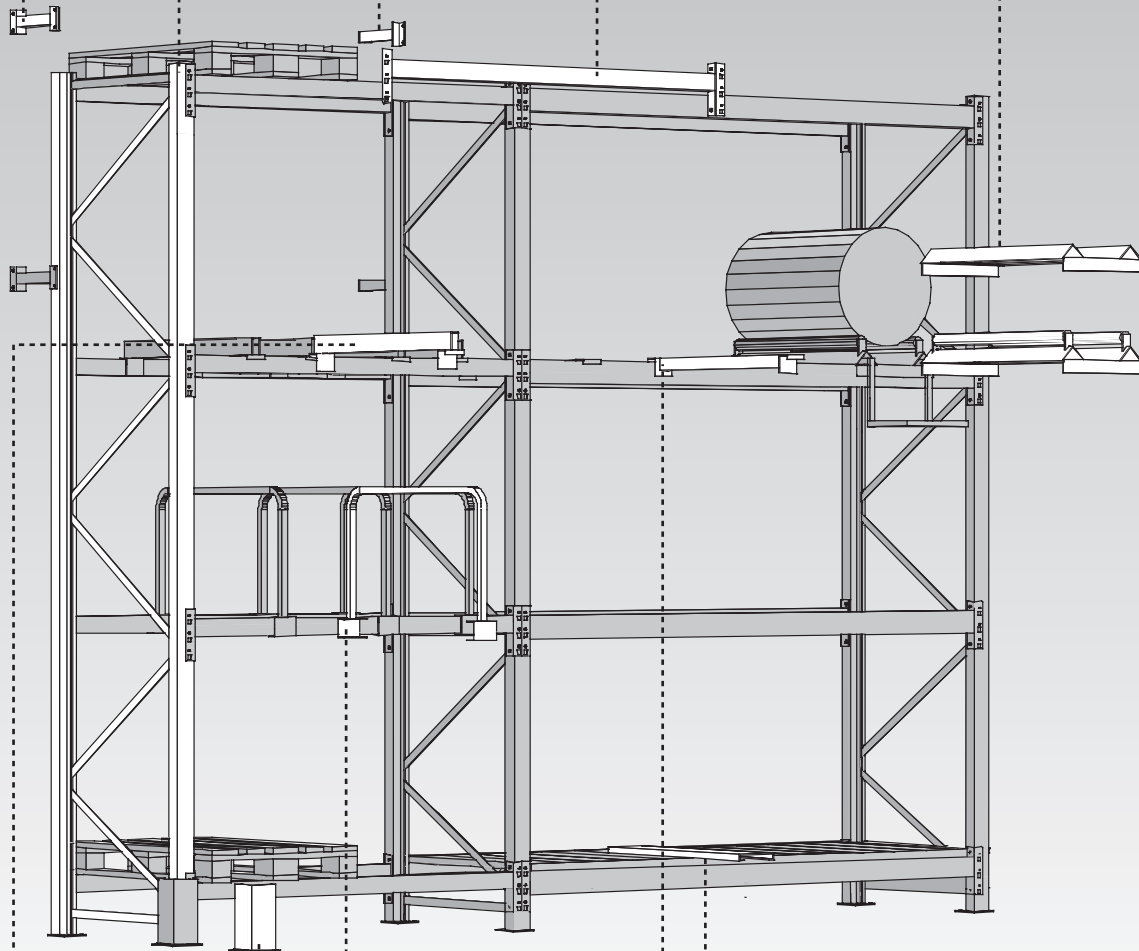
Regalbauteile

Éléments pour étagères

VARIANT

- Distanzhalter Rahmen *distance pour échelle*
- Regalrahmen *Echelles*
- Distanzhalter Wand *Fixation de distance murale*
- Traverse *Traverse*
- Fassauflage *Porteur de fût*

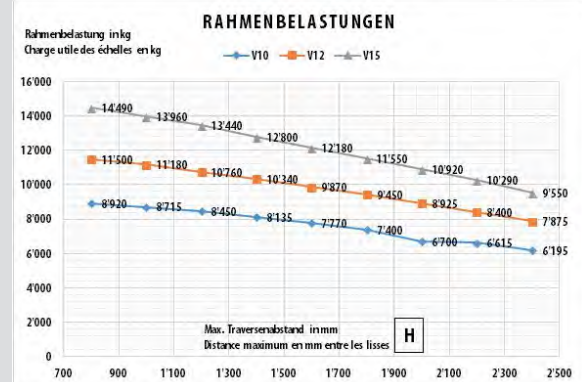
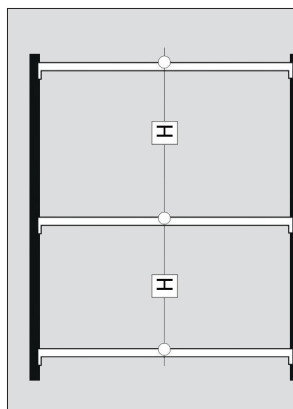
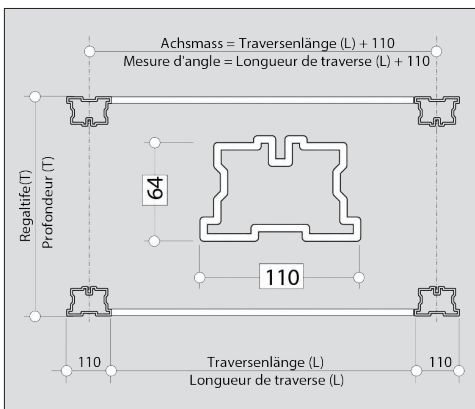
ACHTUNG: nicht kompatibel mit MASTER
ATTENTION: pas compatible avec MASTER



- Tiefensteg aufgesetzt *Porteur de profond surposé*
nicht mehr lieferbar
ne plus livrables
- Anfahrerschutz *Protection contre choc*
- Trennelement *Séparation verticale*
nicht mehr lieferbar
ne plus livrables
- Tiefensteg versenkt *Porteur plat*
- Einlegeboden *Tablettes pour traverses*

Belastungen und Masse

Charges et mesures



Palettenregale, verzinkt

Für schwere Lasten, Stahlkonstruktion, steckbar, diverses Zubehör, kurzfristig lieferbar

Etagères à palettes, zinguées

Pour des grandes charges, construction en acier, zinguée, facile à monter, accessoires divers, livrable à court terme

VARIANT

Produkteigenschaften

Caractéristiques des produits

ACHTUNG: Lieferbedingung für Palettenregale: ab Müllheim

ATTENTION: Condition de livraison pour étagères à palettes: départ Müllheim

«VARIANT» WEITERHIN LIEFERBAR.
Kleine Mengen ab Lager, grössere Mengen
auf Bestellung ab Werk.
«VARIANT» ENCORE DISPONIBLE.
Petites quantités de stock, grandes quanti-
tés sur commande départ usine.



Vorteile der verzinkten Palettenregale VARIANT

Ein professionelles Regal zur effizienten Lagerung von Paletten. Vielseitig einsetzbar durch die Verwendung von Einlegeböden. Es sind alles Passelemente, welche zusammengefügt werden und elastisch sind. Keine Schweissstellen, die brechen können, keine Farbe, die abblättert und Rost entstehen lässt. Deshalb ist eine Verwendung innen und aussen möglich.

Les avantages des étagères à palettes VARIANT

Un système professionnel pour un stockage de palettes. Multiple usage par la mise des tablettes. Le système n'a pas de soudures qui peuvent être défectueuses et rouiller. Ceci vous permet de monter les étagères à l'intérieur et à l'extérieur.

Qualität

Rahmen, Träger und Tablette werden aus verzinktem Blech gefertigt. Durch die gezielten, mehrfachen Versteifungen erhalten Sie ein sehr robustes, langlebiges und einfach verstellbares Paletten-Regal.

Qualité

Les cadres, porteurs et tablettes sont fabriqués en acier galvanisé. Par les renforts, vous aurez une étagère avec une longue durée de vie qui s'adapte à vos besoins parfaitement.

Konstruktion

Die Träger lassen sich alle 50 mm einfach ein- oder umhängen, so dass Sie die Trägerabstände Ihres Regals individuell Ihren Gütern anpassen können. Zwischen die Träger können auch nachträglich Einlegeböden eingelegt werden!

Construction

Les porteurs se raccrochent tous les 50 mm, ceci vous permet de monter les porteurs individuellement d'après votre marchandise ou palettes. Les tablettes supplémentaires se raccrochent aussi plus tard sans problèmes.



Stabilität

Die „Brückenbauweise“ garantiert eine sehr hohe Stabilität. Unsere Palettenregale können auch als Konstruktionen für Bühnenunterbauten oder gar als Hallen-Konstruktion genutzt werden. Die Rahmen werden meist mit 2 Bolzenankern am Boden verschraubt.

Stabilité

La construction qui ressemble à la construction d'un pont. Ceci garantie une très haute stabilité qui s'utilise comme construction pour une mézannine et élimine toute construction métallique zinguée. Les cadres seront fixés avec 2 boulons au sol.

Besonderheit

Das innovative Click-System ersetzt Schrauben und Muttern und spart viel Platz beim Transport sowie Zeit bei der Montage.

Spécialités

Le système innovatif „click“ épargne les vis et les écrous et vous économise beaucoup de place en transport ainsi que du temps au montage.

Zubehör

Vielseitiges Zubehör wie Anfahrerschutz, Einlegeböden, Tiefenstege, Beschriftungstafel, Distanzhalter und Durchschubsicherung.

Accessoires

Des accessoires nombreux comme protection contre choc, tablettes à introduire, porteur de profondeur baissé, panneau d'écriture, fixation de distance et anti-débordement.

Palettenregale, verzinkt

Für schwere Lasten, Stahlkonstruktion, steckbar, diverses Zubehör, kurzfristig lieferbar



Etagères à palettes, zinguées

Pour des grandes charges, construction en acier, zinguée, facile à monter, accessoires divers, livrable à court terme

Regalrahmen

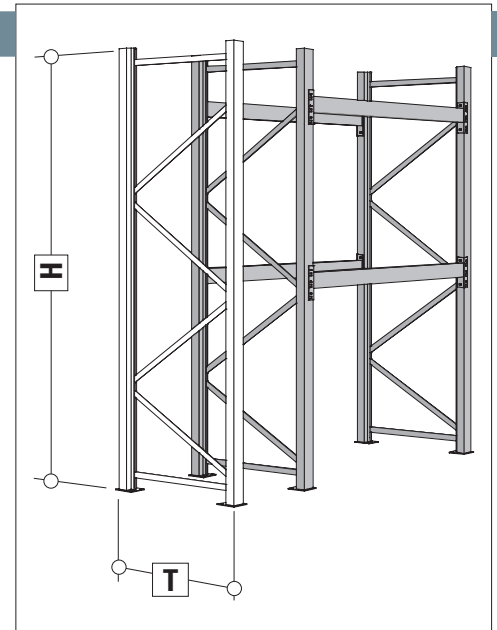
2 Pfeiler
2 Stahlfüsse
X Traversen + Diagonales
(gem. Montageanleitung)

H		Profil	T	830	1030
2000	Preis/Prix Nr./No.	V 10		185.40 926050	180.— 926090
2500	Preis/Prix Nr./No.	V 10		217.80 926055	214.20 926095
3000	Preis/Prix Nr./No.	V 10		252.80 926060	250.10 926100
3500	Preis/Prix Nr./No.	V 12		282.40 926065	292.30 926105
4000	Preis/Prix Nr./No.	V 12		317.20 926070	319.— 926110
4500	Preis/Prix Nr./No.	V 12			357.80 926115
5000	Preis/Prix Nr./No.	V 12			386.10 926116
5500	Preis/Prix Nr./No.	V 12			427.50 926120
6000	Preis/Prix Nr./No.	V 12			455.80 926125
6500	Preis/Prix Nr./No.	V 12			495.60 926010
7000	Preis/Prix Nr./No.	V 12			523.70 926015
7500	Preis/Prix Nr./No.	V 12			566.40 926020
8000	Preis/Prix Nr./No.	V 12			605.40 926025
8500	Preis/Prix Nr./No.	V 12			625.70 926030
9000	Preis/Prix Nr./No.	V 15			775.10 926035
9500	Preis/Prix Nr./No.	V 15			806.— 926040
10000	Preis/Prix Nr./No.	V 15			849.40 926045

ACHTUNG: nicht kompatibel mit MASTER
ATTENTION: pas compatible avec MASTER

Echelles

2 Montants
2 Pieds en acier
X traverses + diagonales
(selon mode d'emploi de montage)



Das Gewicht der Paletten pro Feld darf die Nutzlast der Rahmen nicht übersteigen! (siehe Seite 38)

Le poids des palettes par section ne doit jamais dépasser la charge des échelles! (v. page 38)



Bolzenanker für Regalrahmen - Nicht inbegriffen

Die Rahmen müssen mit je 2 Bolzenankern M 12 x 83 mm diagonal im Boden verschraubt werden.

Boulons ancrés pour échelles - Non inclus

Les échelles sont vissées diagonale dans le sol avec deux boulons ancrés M 12 x 83 mm.

Preis Nr. **3.50**
924701

Prix No.



Bolzenanker für Eck-Anfahrtschütze - Nicht inbegriffen

Die Eck-Anfahrtschütze werden mit 4 Stk. Bolzenankern M 12x113 mm im Boden verschraubt.

Boulons ancrés pour protections de coins - Non inclus

Les protections de coins doivent être vissées dans le sol avec 4 pcs. des boulons ancrés M 12x113 mm.

Preis Nr. **3.90**
924703

Prix No.

Anfahrtschutz

Stahlkonstruktion lackiert, gelb

Construction en acier, laquée, jaune

Eckschutz: Vorschrift SUVA

Protection de coin: prescription CNA

H		400	
Preis/Prix Nr./No.		68.— 926130	

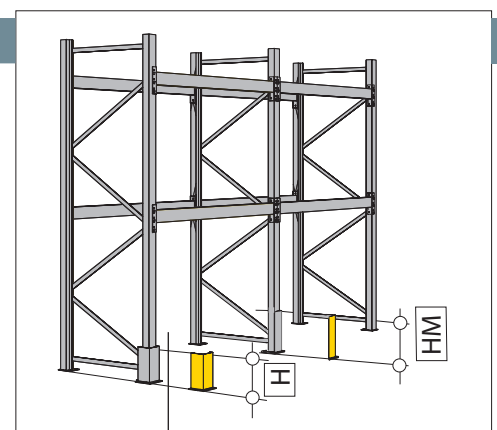
Anfahrtschutz Mitte

Protection d'échelle milieu

H		500	
Preis/Prix Nr./No.		25.— 926135	

ACHTUNG: nicht kompatibel mit MASTER
ATTENTION: pas compatible avec MASTER

Protection contre choc



Palettenregale, verzinkt

Für schwere Lasten, Stahlkonstruktion, steckbar, diverses Zubehör, kurzfristig lieferbar



Etagères à palettes, zinguées


Pour des grandes charges, construction en acier, zinguée, facile à monter, accessoires divers, livrable à court terme

Palettenträger

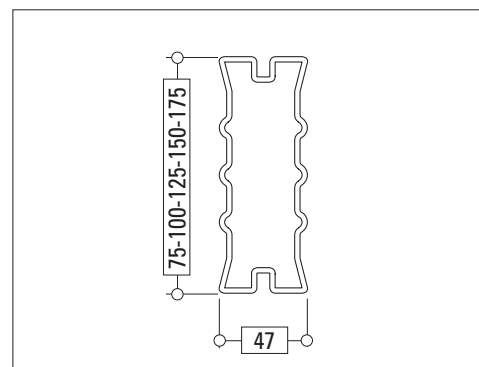
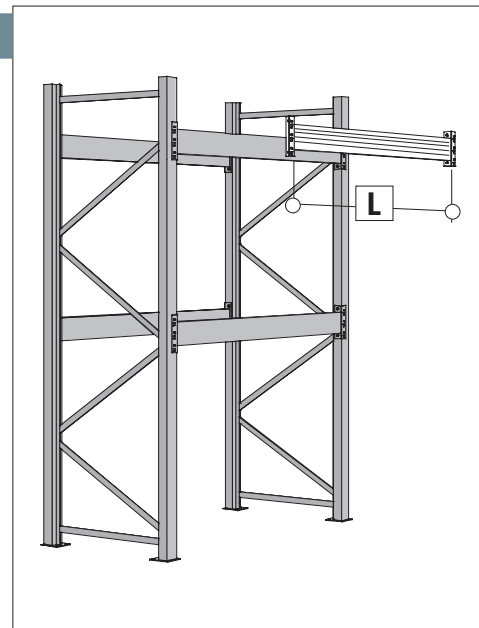
Verzinktes Stahlprofil mit
Einhängelaschen und Sicherungsbolzen
*Tragkraftangaben pro Paar
Preis je Träger

Porteurs

Profils en acier avec fixation
rapide et boulons de sécurité
*Charge utile par paire
Prix par porteur


Profil 	1800 = 2 Paletten = 2 palettes	2000	2200	2500	2700 = 3 Paletten = 3 palettes	3000	3300
75 = kg* Preis/Prix Nr./No.	2040 72.70 926180	1500 73.— 926185	1200 74.90 926190	900 89.90 926195	800 93.40 926200		
100 = kg* Preis/Prix Nr./No.	3500 71.40 926230	2800 81.40 926235	2500 88.50 926240	1900 90.90 926245	1500 99.10 926250		
125 = kg* Preis/Prix Nr./No.	3700 81.40 926280		3700 93.40 926290		3000 110.70 926300	2400 120.90 926305	1500 131.10 926307
150 = kg* Preis/Prix Nr./No.					3700 120.10 926350	3200 130.30 926355	2400 140.60 926357

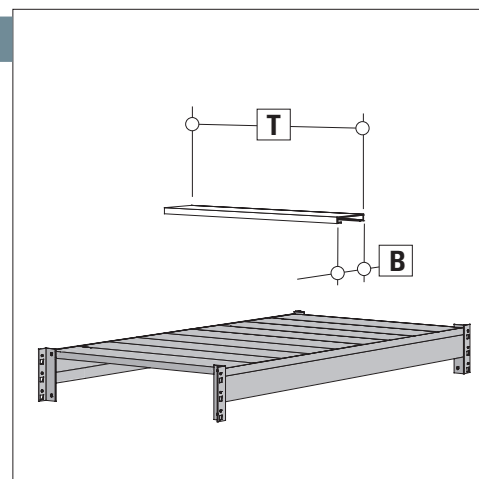
ACHTUNG: nicht kompatibel mit MASTER
ATTENTION: pas compatible avec MASTER



Einlegeboden

Tablettes à introduire

T 	1800	2000	2200	2500	2700	3000	3300
Tragkraft kg Charge utile Preis/Prix 830 mm Nr./No.	1380 104.60 925972	1500 116.10 925973	1620 127.60 925974	1580 142.20 925975	1700 153.70 925976	2100 173.60 925977	2500 188.20 925978
Tragkraft kg Charge utile Preis/Prix 1030 mm Nr./No.	1070 129.70 925982	1170 144.— 925983	1270 158.30 925984	1290 176.70 925985	1390 191.— 925986	1670 215.50 925987	2200 233.90 925988



Palettenregale, verzinkt

Für schwere Lasten, Stahlkonstruktion, steckbar, diverses Zubehör, kurzfristig lieferbar

Etagères à palettes, zinguées

Pour des grandes charges, construction en acier, zinguée, facile à monter, accessoires divers, livrable à court terme



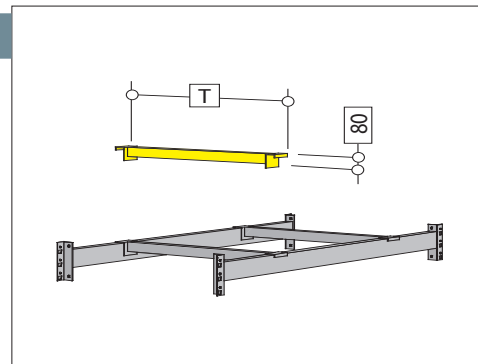
Tiefensteg versenkt, 1030 mm

Porteur de profondeur baissé, 1030 mm

Lackierte Stahlkonstruktion, gelb für die Querlagerung von Paletten

Construction en acier, jaune pour le stockage transversal des palettes

	T	1030			
	Preis/Prix Nr./No.	33.80 926606			



Beschriftungstafel 110x150 mm

Panneau d'écriture 110x150 mm

Verzinktes Stahlblech zum Einhängen an die Träger.

Tôle zinguée à fixer aux porteurs.

B x H / L x H	110 x 150				
Preis/Prix Nr./No.	9.80 926138				



Distanzhalter

Fixation de distance

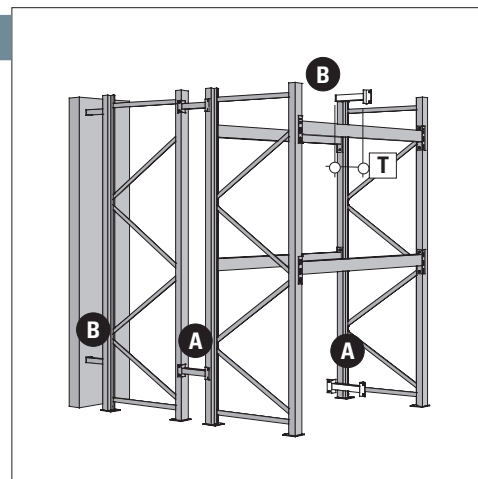
Stahlkonstruktion verzinkt

Construction en acier, zinguée

A) Distanzhalter für Rahmen		A) Fixation de distance pour échelles			
effekt. Distanz mm	90	140	240	Distance nette mm	
Preis/Prix Nr./No.	14.10 926140	11.20 926145	12.70 926150		

B) Distanzhalter zu Wand		B) Fixation de distance murale			
effekt. Distanz mm	120	170	270	Distance nette mm	
Preis/Prix Nr./No.	9.70 926155	12.10 926160	13.30 926165		

ACHTUNG: nicht kompatibel mit MASTER
ATTENTION: pas compatible avec MASTER



Durchschubsicherung

Anti-Débordement

Stahlblech lackiert, gelb
Verhindert ein Durchschieben der Paletten.
Eignet sich auch zur Montage von Holz-
wänden und Fassaden

Construction en acier, laqué jaune
Evite de déborder des palettes.
Idéal pour le montage des murs en bois
et des façades.

	1800		2700	
Preis/Prix Nr./No.	86.70 926422		117.80 926426	

ACHTUNG: nicht kompatibel mit MASTER
ATTENTION: pas compatible avec MASTER

