

Palettenregale, verzinkt

Für schwere Lasten, Stahlkonstruktion, einfache Montage, diverses Zubehör, kurzfristig lieferbar

Étagères à palettes, zinguées

Pour des grandes charges, construction en acier, zinguée, facile à monter, accessoires divers, livrable à court terme



Produkteigenschaften

ACHTUNG: Lieferbedingung für Palettenregale: ab Müllheim

ATTENTION: Condition de livraison pour étagères à palettes: départ Müllheim

Caractéristiques des produits

ACHTUNG: nicht kompatibel mit VARIANT
ATTENTION: pas compatible avec VARIANT



Vorteile der verzinkten Palettenregale MASTER

Ein professionelles Regal zur effizienten Lagerung von Paletten. Vielseitig einsetzbar durch die Verwendung von Einlegeböden. Es sind alle Passelemente, welche zusammengefügt werden und elastisch sind. Keine Schweissstellen, die brechen können, keine Farbe, die abblättert und Rost entstehen lässt. Deshalb ist eine Verwendung innen und aussen möglich.

Les avantages des étagères à palettes MASTER

Un système professionnel pour un stockage de palettes. Multiple usage par la mise des tablettes. Le système n'a pas de soudures qui peuvent être défectueuses et rouiller. Ceci vous permet de monter les étagères à l'intérieur et à l'extérieur.

Qualität

Rahmen, Träger und Tablette werden aus verzinktem Blech gefertigt. Durch die gezielten, mehrfachen Versteifungen erhalten Sie ein sehr robustes, langlebiges und einfach verstellbares Paletten-Regal. Hochregale bis 30 m Höhe möglich.

Qualité

Les cadres, porteurs et tablettes sont fabriqués en acier galvanisé. Par les renforts, vous aurez une étagère avec une longue durée de vie qui s'adapte à vos besoins parfaitement. Étagères jusqu'à une hauteur de 30 m possible.

Konstruktion

Die Träger lassen sich alle 50 mm einfach ein- oder umhängen, so dass Sie die Trägerabstände Ihres Regals individuell Ihren Gütern anpassen können. Zwischen die Träger können auch nachträglich Einlegeböden eingelegt werden!

Construction

Les porteurs se raccrochent tous les 50 mm, ceci vous permet de monter les porteurs individuellement d'après votre marchandise ou palettes. Les tablettes supplémentaires se raccrochent aussi plus tard sans problèmes.



Stabilität

Die „Brückenbauweise“ garantiert eine sehr hohe Stabilität. Unsere Palettenregale können auch als Konstruktionen für Bühnenunterbauten oder gar als Hallen-Konstruktion genutzt werden.

Die Rahmen werden meist mit 2 Bolzenankern am Boden verschraubt.

Stabilité

La construction qui ressemble à la construction d'un pont. Ceci garantit une très haute stabilité qui s'utilise comme construction pour une mézannine et élimine toute construction métallique zinguée.

Les cadres seront fixés avec 2 boulons au sol.

Besonderheit

Einfache Montage der Rahmen durch Verschraubung im Baukastensystem. Dies spart viel Platz beim Transport.

Spécialités

Montage facile des échelles car la fixation par des vis. Vous économisez beaucoup de place en transport.

Zubehör

Vielseitiges Zubehör wie Anfahrerschutz, Einlegeböden, Tiefenstege, Beschriftungstafel, Distanzhalter und Durchschubsicherung.

Accessoires

Des accessoires nombreux comme protection contre choc, tablettes à introduire, porteur de profondeur baissé, panneau d'écriture, fixation de distance et anti-déboisement.



Moosmattstrasse 6
8953 Dietikon

Tel: +41 44 740 29 91
Fax: +41 44 740 30 21

www.erma.ch
info@erma.ch

erma-regale
Gestelle · Transportgeräte · Displays

Palettenregale, verzinkt

Für schwere Lasten, Stahlkonstruktion, einfache Montage, diverses Zubehör, kurzfristig lieferbar. **ACHTUNG: nicht kompatibel mit VARIANT**

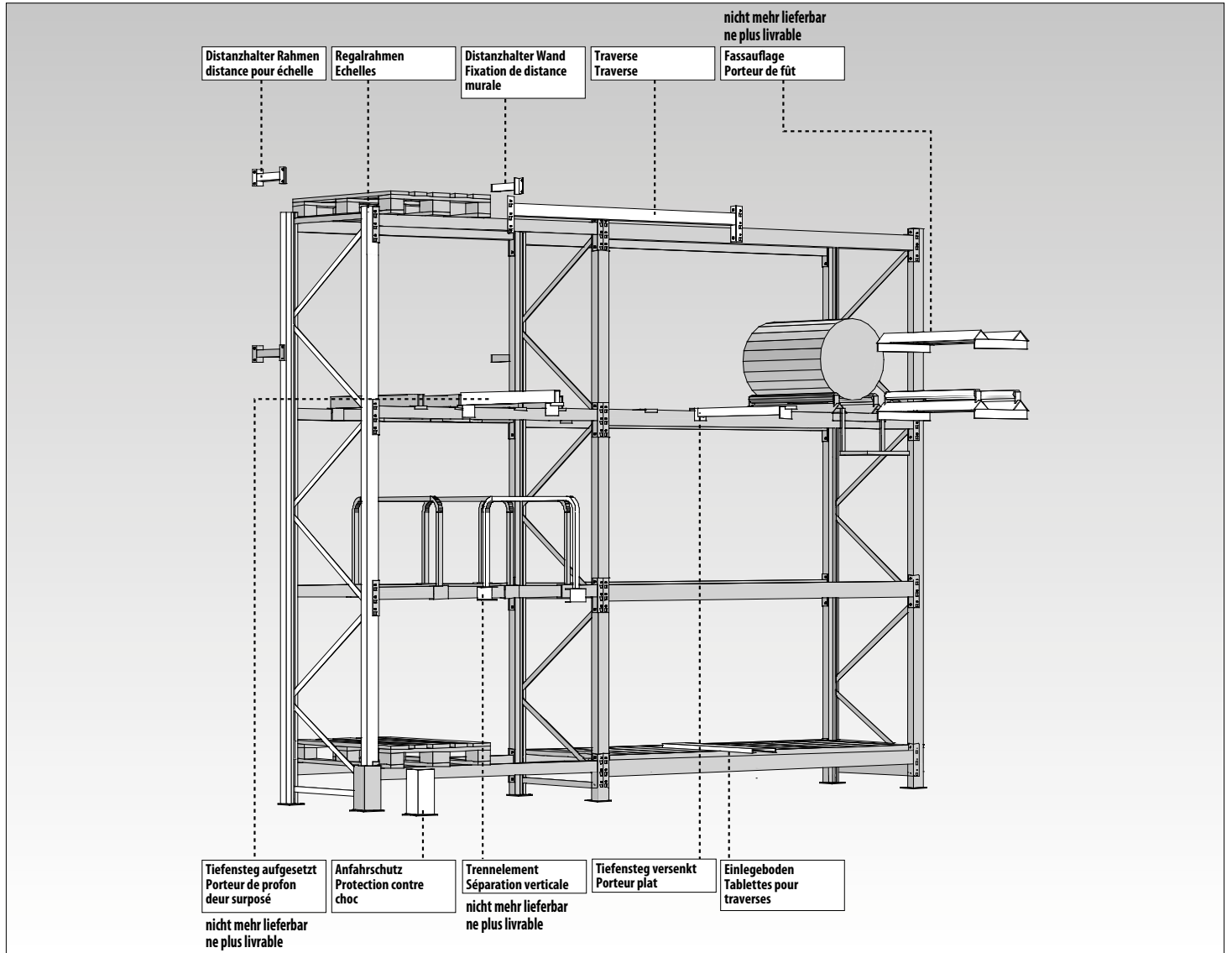


Etagères à palettes, zinguées

Pour des grandes charges, construction en acier, zinguée, facile à monter, accessoires divers, livrable à court terme. **ATTENTION: pas compatible avec VARIANT**

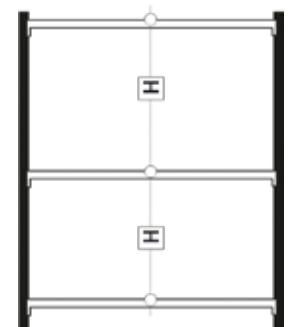
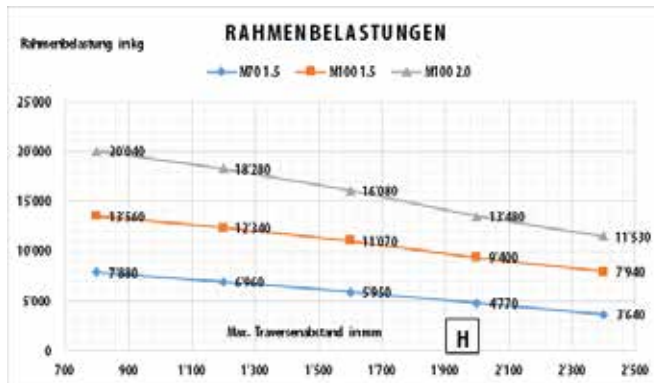
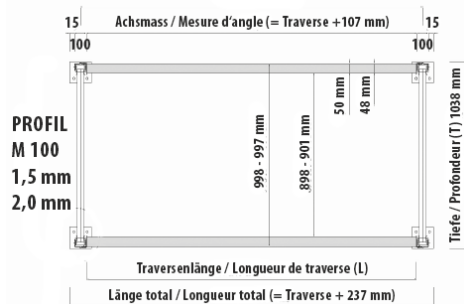
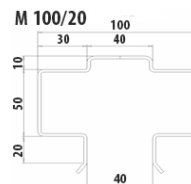
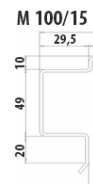
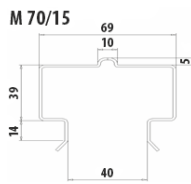
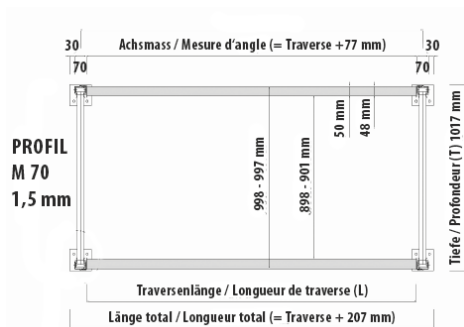
Regalbauteile

Éléments pour étagères



Belastungen und Masse

Charges et mesures



Palettenregale, verzinkt

Für schwere Lasten, Stahlkonstruktion, einfache Montage, diverses Zubehör, kurzfristig lieferbar



Etagères à palettes, zinguées

Pour des grandes charges, construction en acier, zinguée, facile à monter, accessoires divers, livrable à court terme

Regalrahmen

2 Pfeiler
2 Stahlfüsse
X Traversen + Diagonalen
(gem. Montageanleitung)

Fett = ab Lager lieferbar
foncé = livrable du stock

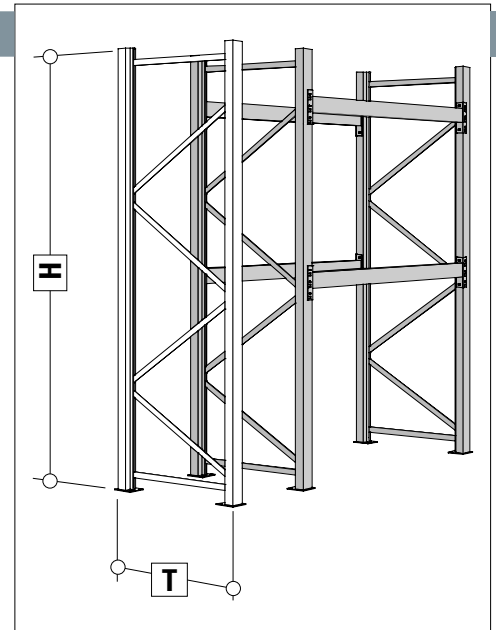
H		Profil	T	800	1000
2000	Preis/Prix Nr./No.	M 70 - 1,5		165.— 926750	175.20 926790
2500	Preis/Prix Nr./No.	M 70 - 1,5		192.80 926755	204.20 926795
3000	Preis/Prix Nr./No.	M 70 - 1,5		222.40 926760	253.60 926800
3500	Preis/Prix Nr./No.	M 70 - 1,5		242.50 926765	255.10 926805
4000	Preis/Prix Nr./No.	M 100 - 1,5		310.20 926775	323.20 926813
4500	Preis/Prix Nr./No.	M 100 - 1,5			364.60 926815
5000	Preis/Prix Nr./No.	M 100 - 1,5			399.60 926816
5500	Preis/Prix Nr./No.	M 100 - 1,5			454.90 926820
6000	Preis/Prix Nr./No.	M 100 - 1,5			480.20 926825
6500	Preis/Prix Nr./No.	M 100 - 1,5			517.20 926827
7000	Preis/Prix Nr./No.	M 100 - 2,0			620.50 926830
7500	Preis/Prix Nr./No.	M 100 - 2,0			650.70 926833
8000	Preis/Prix Nr./No.	M 100 - 2,0			693.80 926835
8500	Preis/Prix Nr./No.	M 100 - 2,0			736.40 926730
9000	Preis/Prix Nr./No.	M 100 - 2,0			779.70 926735

andere Höhen auf Anfrage, lieferbar bis 30 m Höhe
autres hauteurs sur demande, livrable jusqu'à une hauteur de 30 m

ACHTUNG: nicht kompatibel mit VARIANT
ATTENTION: pas compatible avec VARIANT

Echelles

2 Montants
2 Pieds en acier
X traverses + diagonales
(selon mode d'emploi de montage)



Das Gewicht der Paletten pro Feld darf die Nutzlast der Rahmen nicht übersteigen (Seite 41)!

Le poids des palettes par section ne doit jamais dépasser la charge des échelles (v. page 41)!



Bolzenanker für Regalrahmen - Nicht inbegriffen

Die Rahmen müssen mit je 2 Bolzenankern M 12 x 83 mm diagonal im Boden verschraubt werden.

Boulons ancrés pour échelles - Non inclus

Les échelles sont vissées diagonale dans le sol avec deux boulons ancrés M 12 x 83 mm.

Preis Nr. **3.50 924701** Prix No.



Bolzenanker für Eck-Anfahrtschütze - Nicht inbegriffen

Die Eck-Anfahrtschütze werden mit 4 Stk. Bolzenankern M 12x113 mm im Boden verschraubt.

Boulons ancrés pour protections de coins - Non inclus

Les protections de coins doivent être vissées dans le sol avec 4 pcs. des boulons ancrés M 12x113 mm.

Preis Nr. **3.90 924703** Prix No.

Anfahrtschutz

Stahlkonstruktion lackiert, gelb

Construction en acier, laquée, jaune

Eckschutz: Vorschrift SUVA

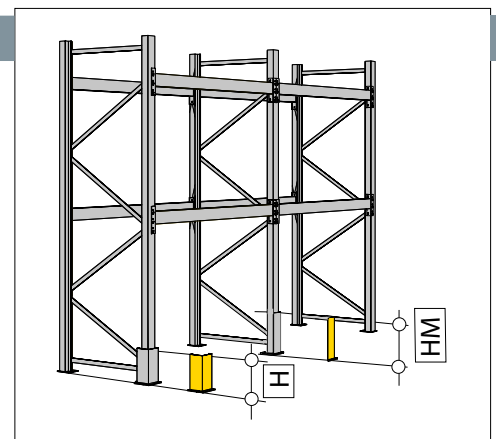
Protection de coin: prescription CNA

	H	400	
Preis/Prix Nr./No.		68.— 926130	

Anfahrtschutz Mitte

Protection d'échelle milieu

	HM	500	
Preis/Prix Nr./No.		68.— 926135A	ACHTUNG: nicht kompatibel mit VARIANT ATTENTION: pas compatible avec VARIANT



Palettenregale, verzinkt

Für schwere Lasten, Stahlkonstruktion, einfache Montage, diverses Zubehör, kurzfristig lieferbar

Etagères à palettes, zinguées

Pour des grandes charges, construction en acier, zinguée, facile à monter, accessoires divers, livrable à court terme



Palettenträger

Verzinktes Stahlprofil mit
Einhängelaschen und Sicherungsbolzen

*Tragkraftangaben pro Paar

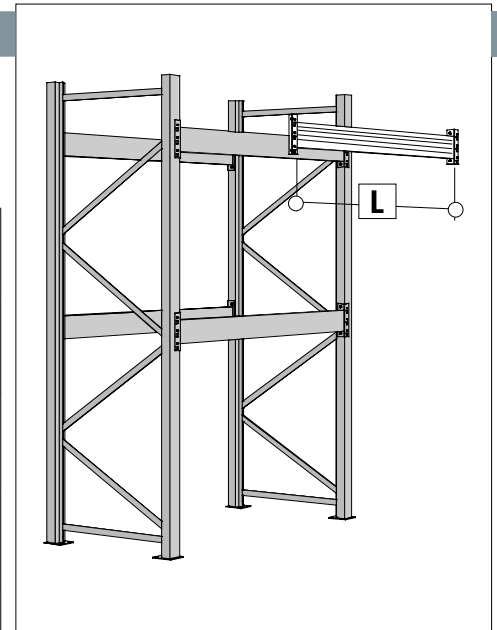
Preis je Träger

Profil	1800 = 2 Paletten = 2 palettes	2000	2200	2500	2700 = 3 Paletten = 3 palettes	3000	3300
75 = kg* Preis/Prix Nr./No.	2090 53.20 927180	1690 60.90 927185	1400 65.70 927190	1080 73.90 927195	930 68.80 927205		
100 = kg* Preis/Prix Nr./No.	3710 63.50 927230	3010 69.10 927235	2800 75.50 927240	2170 84.70 927245	1860 75.90 927250		
125 = kg* Preis/Prix Nr./No.	4000 70.20 927280		4000 84.70 927290		3180 95.30 927300	2580 110.70 927305	1700 121.— 927307
150 = kg* Preis/Prix Nr./No.					4000 98.60 927350	3530 119.90 927355	2630 130.90 927357

Profils en acier avec fixation
rapide et boulons de sécurité

*Charge utile par paire

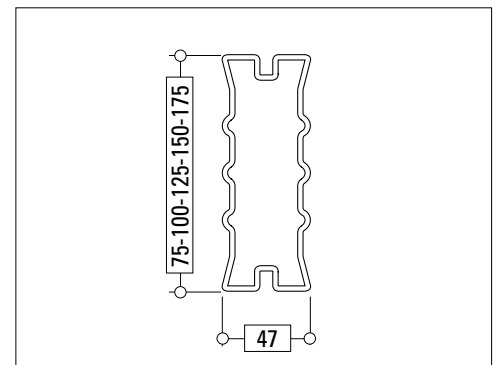
Prix par porteur



fett = ab Lager lieferbar, alle anderen nur auf Bestellung

foncé = livrables du stock, tous les autres seulement sur commande

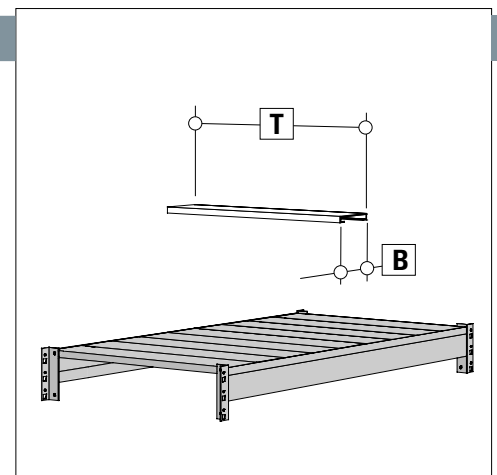
ACHTUNG: nicht kompatibel mit VARIANT
ATTENTION: pas compatible avec VARIANT



Einlegeboden

Tablettes à introduire

	1800	2000	2200	2500	2700	3000	3300
Tragkraft kg Charge utile Preis/Prix 830 mm Nr./No.	1380 104.60 925972	1500 116.10 925973	1620 127.60 925974	1580 142.20 925975	1700 153.70 925976	2100 173.60 925977	2500 188.20 925978
Tragkraft kg Charge utile Preis/Prix 1030 mm Nr./No.	1070 129.70 925982	1170 144.— 925983	1270 158.30 925984	1290 176.70 925985	1390 191.— 925986	1670 215.50 925987	2200 233.90 925988



Palettenregale, verzinkt

Für schwere Lasten, Stahlkonstruktion, einfache Montage, diverses Zubehör, kurzfristig lieferbar

Etagères à palettes, zinguées

Pour des grandes charges, construction en acier, zinguée, facile à monter, accessoires divers, livrable à court terme



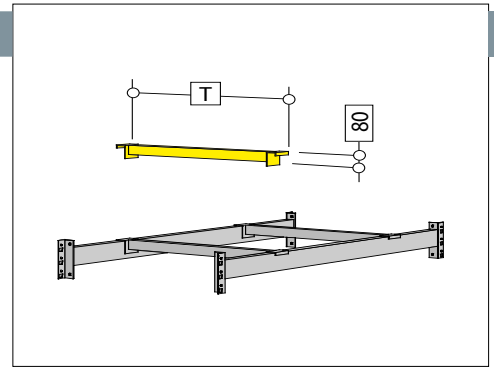
Tiefensteg versenkt, 1030 mm

Porteur de profondeur baissé, 1030 mm

Lackierte Stahlkonstruktion, gelb
für die Querlagerung von Paletten
Tragkraft 1450 kg/Paar

Construction en acier, jaune
pour le stockage transversal des palettes
Charge utile 1450 kg par paire

Preis/Prix Nr./No.	33.80 926606				
-----------------------	-------------------------------	--	--	--	--



Beschriftungstafel 110x150 mm

Panneau d'écriture 110x150 mm

Verzinktes Stahlblech zum Einhängen
an die Träger.

Tôle zinguée à fixer aux porteurs.

Preis/Prix Nr./No.	9.80 926138				
-----------------------	------------------------------	--	--	--	--



Distanzhalter

Fixation de distance

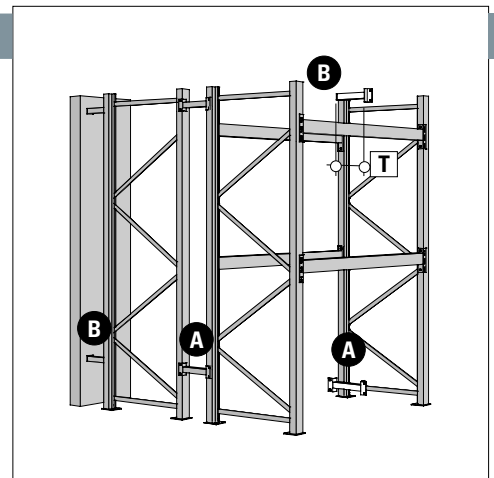
Stahlkonstruktion verzinkt

Construction en acier, zinguée

A) Distanzhalter für Rahmen		A) Fixation de distance pour échelles	
effekt. Distanz mm	250		Distance nette mm
Preis/Prix Nr./No.	13.— 927150		

B) Distanzhalter zu Wand		B) Fixation de distance murale	
effekt. Distanz mm	200	250	Distance nette mm
Preis/Prix Nr./No.	12.50 927160	13.70 927165	

ACHTUNG: nicht kompatibel mit VARIANT
ATTENTION: pas compatible avec VARIANT



Durchschubsicherung

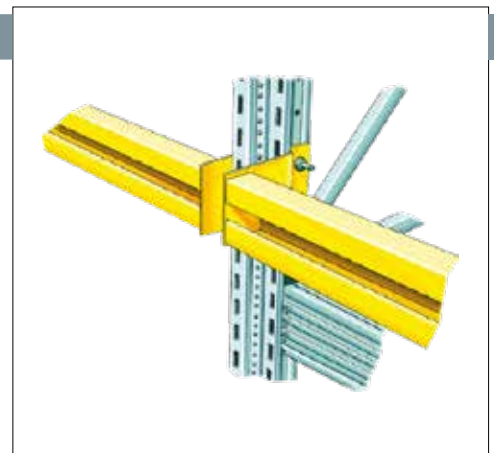
Anti-Débordement

Stahlblech lackiert, gelb
Verhindert ein Durchschieben der Paletten.
Eignet sich auch zur Montage von Holz-
wänden und Fassaden

Construction en acier, laqué jaune
Evite de déborder des palettes.
Idéal pour le montage des murs en bois
et des façades.

	1800		2700		
Preis/Prix Nr./No.	89.— 927422		121.10 927426		

ACHTUNG: nicht kompatibel mit VARIANT
ATTENTION: pas compatible avec VARIANT



Palettenregale, verzinkt

Für schwere Lasten, Stahlkonstruktion, steckbar, diverses Zubehör, kurzfristig lieferbar

Etagères à palettes, zinguées

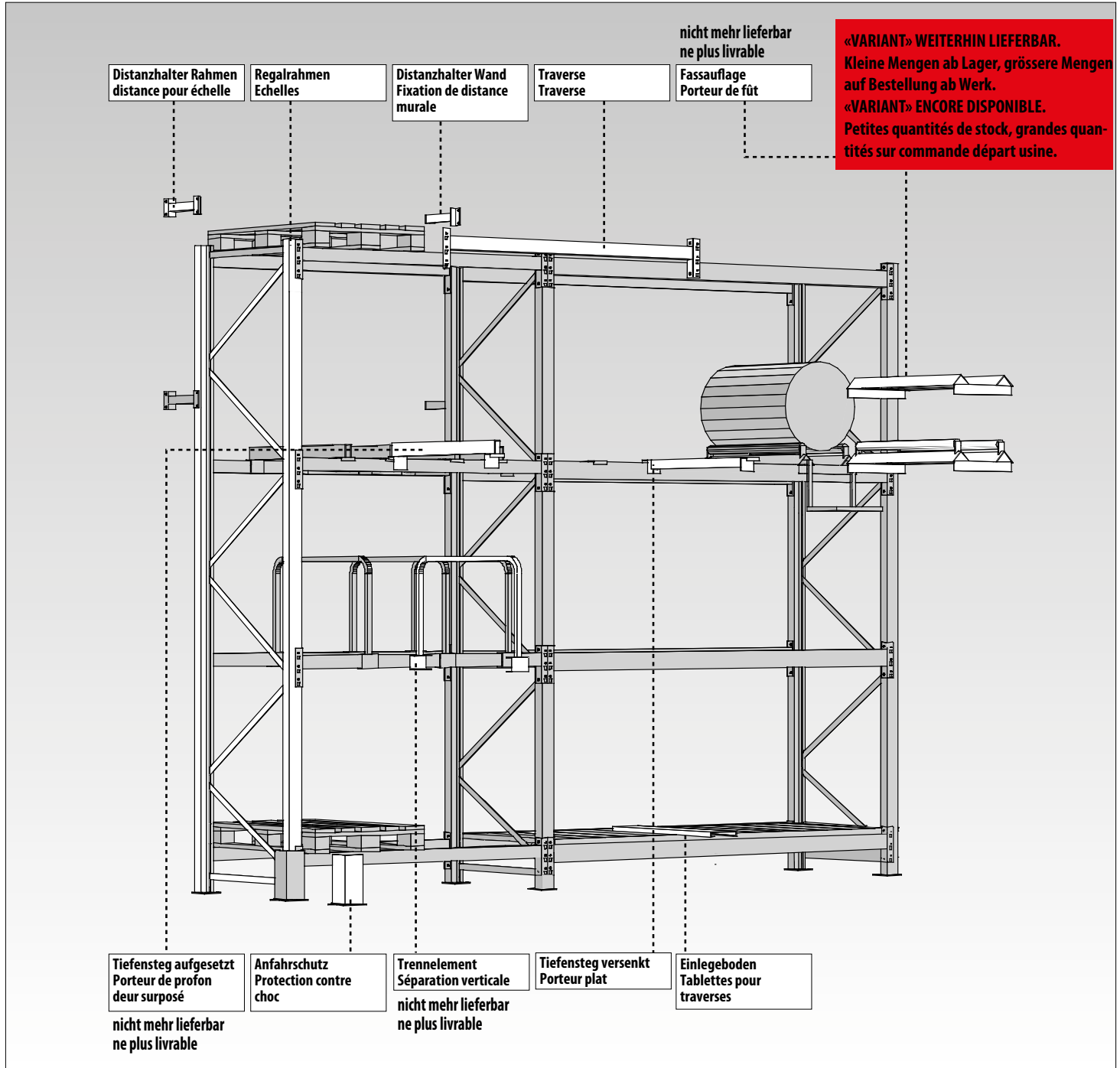
Pour des grandes charges, construction en acier, zinguée, facile à monter, accessoires divers, livrable à court terme



ACHTUNG: nicht kompatibel mit MASTER
ATTENTION: pas compatible avec MASTER

Regalbauteile

Éléments pour étagères



Belastungen und Masse

Charges et mesures

